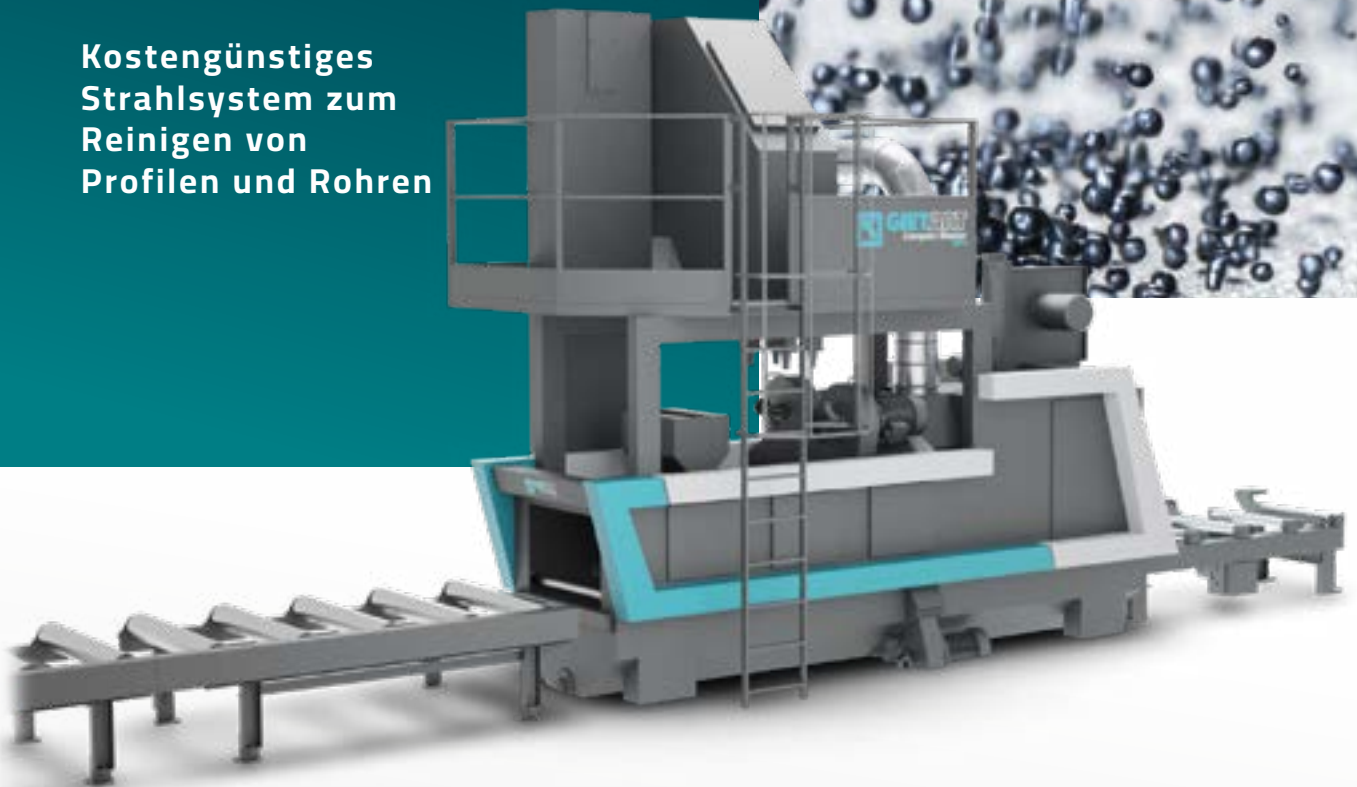




**GIETART**  
*Compact Blaster*  
604

# Kompakte Hochleistungs- strahlanlage

Kostengünstiges  
Strahlsystem zum  
Reinigen von  
Profilen und Rohren



**KALTENBACH**

POWERFUL SOLUTIONS - PASSIONATE PEOPLE

 [www.kaltenbach.com](http://www.kaltenbach.com)



Kompakte Strahlanlage zum Reinigen von Einzelprofilen und Röhren. Diese neue GIETART Anlage kommt bei stahlverarbeitenden Unternehmen aller Art zum Einsatz. Falls Sie zusätzliche Kapazität oder Flexibilität benötigen, ist unsere Linie die perfekte Wahl für Ihr Unternehmen. Ein leistungsstarkes, absolut zuverlässiges System für qualitativ hochwertige und kosteneffiziente Oberflächenbehandlung. Die Anlage lässt sich auch ideal mit einer einzelnen Säge-Bohr-Anlage oder einem Ausklinkroboter kombinieren.

- > AUßERGEWÖHNLICHE ZUVERLÄSSIGKEIT UND MAXIMALE BETRIEBSZEIT
- > UMWELTFREUNDLICHSTE LÖSUNGEN
- > NIEDRIGSTE BETRIEBSKOSTEN



**KALTENBACH  
VERSPRECHEN**

## VORTEILE AUF EINEN BLICK

- > Geeignet für Einzelträger bis 600 mm Breite und mehrere kleinere Produkte
- > Platzierung auf dem Boden - Standard
- > Kleine und schlanke Stellfläche, kompaktes System
- > Zuverlässige und langlebige, hochwertig gestrahlte Produkte
- > Hervorragende Leistung bei niedrigsten Betriebskosten
- > Benutzerfreundliches System, einfach zu warten
- > Ausgestattet mit 6, 9 oder 12 m Transportsystem

## EINZIGARTIGE, KOMPAKTE STRAHANLAGE

Die ideale Lösung, die in einer Linie mit ergänzenden Prozessen gestellt werden kann

### *Optimale Stahlverarbeitung*

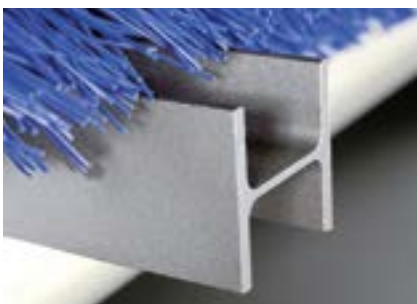
Hervorragende Kombination mit Säge-Bohr-Anlage und Ausklinkroboter

### *Kostengünstige Reinigung*

Besonders geeignet für Einzelprofile und Röhre

### *Keine Fundamentarbeiten erforderlich*

Platzierung direkt auf dem Boden



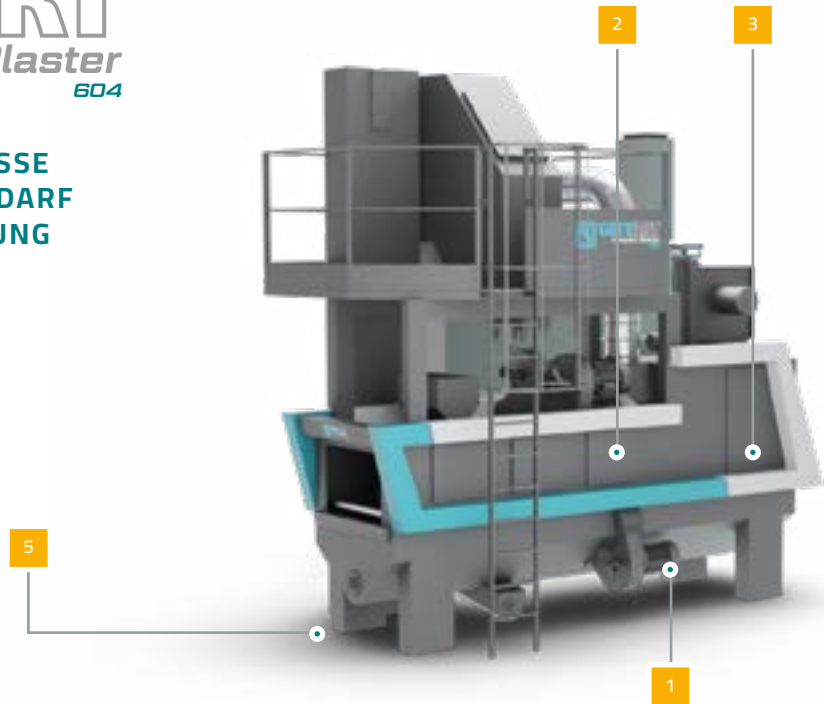
High-End-Strahlverfahren. Saubere Arbeitsumgebung. Erhebliche Einsparung bei Strahlmittel. Geringerer Energieverbrauch.



Hocheffiziente Oberflächenbehandlung für die Herstellung von komplexen, nachhaltigen Stahlprodukten.

- Bearbeiten Sie mehr Aufträge zu wesentlich geringeren Kosten

- OPTIMALE STRAHLERGESBISSE
- NUR BEGRENZTER PLATZBEDARF
- UMWELTFREUNDLICHE LÖSUNG
- NIEDRIGE BETRIEBSKOSTEN



## FEATURES



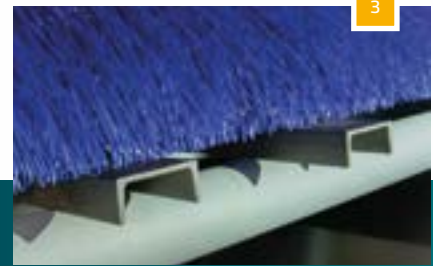
### Optimale Strahlergebnisse

- Einzigartige GIETART Hochleistungsturbinen
- Gründlich gereinigte Stahloberfläche
- Energieeffizientes Strahlverfahren



### Einzigartige, langlebige Strahlanlage

- Extrem stabiles System durch komplettes Mangengehäuse
- Beste Abnutzungsbeständigkeit und Zuverlässigkeit
- Wartungsfreundliches System



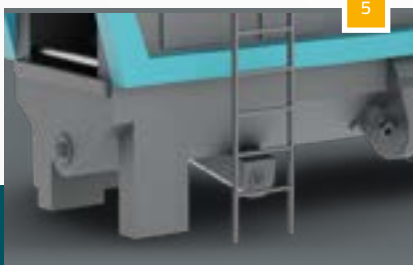
### Effiziente Entfernung und Wiederverwendung von Strahlmittel

- Sauberes Produkt zur Weiterverarbeitung
- Erhebliche Einsparungen beim Strahlmittel
- Bürsten- und Hochdruck-Ablasssystem zum Entfernen von Strahlmittel



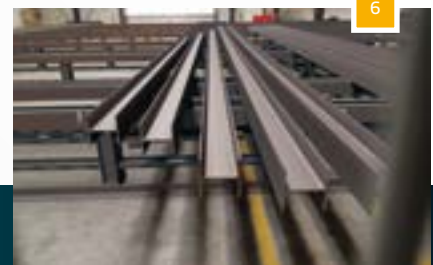
### Saubere Arbeitsumgebung

- Hochwertiges Luftfiltersystem
- Rückführung gereinigter Luft in die Halle
- Einzigartige, langlebige Patronenfilter



### Kein Fundament erforderlich

- Einfaches Handling
- Optimale Transportmöglichkeiten
- Hohe Produktionsflexibilität



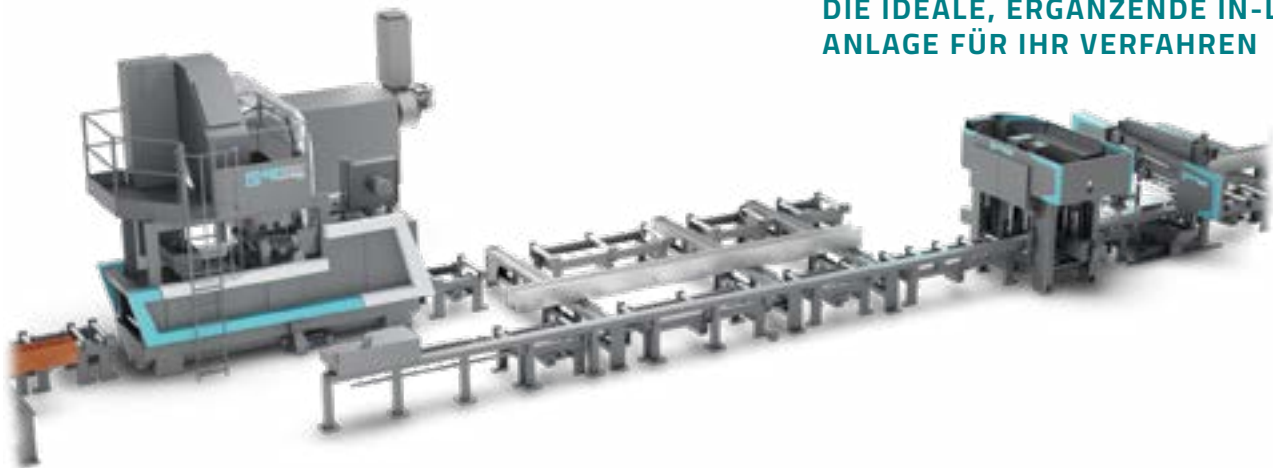
### Effizientes Materialhandling

- Entwickelt, um einen optimalen Prozessablauf zu gewährleisten
- Effektivste Materialbearbeitung in Ihrer Produktionsstätte

## HARD FACTS

H T L U - O □

GIETART Strahlanlage		Compact Blaster 604
Kapazität		Geeignet für einen Durchsatz von bis zu 7.500 Tonnen pro Jahr
Arbeitsbereich, max.	mm	600 x 300
Arbeitsbereich - Flachstahl	mm	600
Arbeitsbereich - Profile	mm	600 x 300
Anzahl der Turbinen	Stück	4
Antriebsleistung pro Turbine	kW	7,5
Automatisierungsgrad		Automatische Zufuhr – Automatischer Auslauf - Vollautomatisch
Materialklasse		Stahl
Arbeitsverfahren		Profile – Massivmaterial - Flachstahl



**DIE IDEALE, ERGÄNZENDE IN-LINE ANLAGE FÜR IHR VERFAHREN**

### OPTIONEN

- ▶ Lieferung mit oder ohne Filtersystem
- ▶ Automatische Höhenverstellung
- ▶ Standardmäßig ausgestattet mit 6, 9 oder 12 m Transportsystem
- ▶ Bürsten- oder Hochdruck-Ablasssystem
- ▶ Querförderer in verschiedenen Längen



**KALLENBACH**

**KALLENBACH B.V.**  
 Pruisische Veldweg 20  
 7552 AC Hengelo  
 The Netherlands

Tel. +31 (0) 74 2452 452  
 E-Mail [info-nl@kaltenbach.com](mailto:info-nl@kaltenbach.com)

[www.kaltenbach.com](http://www.kaltenbach.com)